

# Leica DISTO™ D3

Talentovaný nástroj pre  
interiérové aplikácie



 **SWISS** Technology  
by Leica Geosystems

- when it has to be **right**

**Leica**  
Geosystems

# Merajte vzdialenosti a sklony

jednoducho, rýchlo a spoľahlivo



Leica DISTO™ D3 je multifunkčné zariadenie, ktoré zaručuje jednoduché, rýchle a spoľahlivé meranie. Môžete merať vzdialenosti so špičkovou presnosťou, určovať uhly rýchlo a presne. Malý, elegantný Leica DISTO™ D3 je spoľahlivý nástroj, ktorý sa hodí do každého vrečka.

## Jasný displej

4 riadkový displej zobrazuje všetko jasne na prvý pohľad

## Bezpečné držanie

Jemný bočný grip a ergonomický dizajn

## Jednoduché ovládanie

Perfektne nadimenzované tlačidlá

## Rýchlosť

Tlačítka pre hlavné funkcie

## Robustnosť

Ochrana proti striekajúcej vode a prachu (IP 54)

## Malé rozmery

125 x 45 x 24 mm

## Meranie sklonov

Vstavaný náklonový senzor rýchlo a jednoducho určuje sklony do  $\pm 45^\circ$ . Vďaka senzoru zariadenie zobrazuje správne horizontálne vzdialenosti. Správnosť merania je preto zaručená.



## Multifunkčný koncový diel

Zacielte zariadenie presne na cieľový bod, či už meriate z rohov, otvorov a pod. S multifunkčným koncovým dielom budete pripravený na všetky meracie situácie. Prístroj zaznamená pohyb koncového dielu automaticky, čo vylučuje možnosť odmerania nesprávnej dĺžky.



## Automatické osvetlenie

Zabudovaný senzor automaticky detekuje okolité prostredie. Ak je okolie príliš tmavé, bez svetla, prístroj zapne osvetlenie klávesnice a displeja. Meranie v tme tak nie je žiadny problém.



## Rôznorodé funkcie

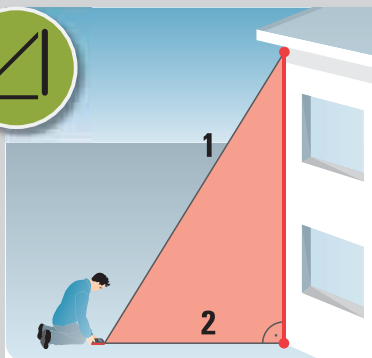
Leica DISTO™ D3 dokáže počítať plochy, objemy, rozmery miestností, rôzne varianty pytagorovej vety. Oneskorené meranie a dostatok pamäte na 20 posledných meraní ukončujú širokú škálu funkcií tohto zariadenia - skonštruované na uľahčenie Vašej práce.



# Leica DISTO™ D3

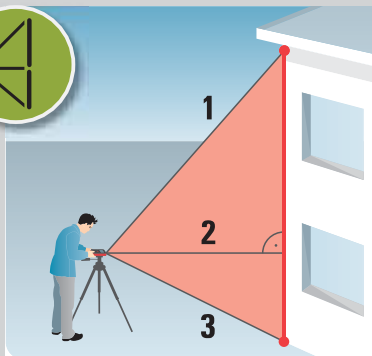
Ideálny spôsob na dosiahnutie Vašich cieľov

## Meranie pomocou pytagorovej vety



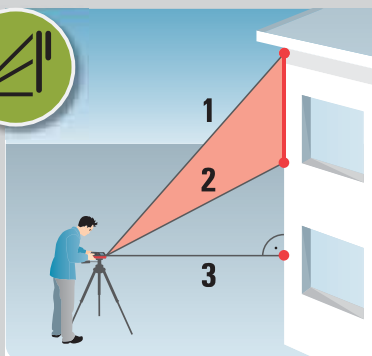
### Jednoduché meranie

Iba dve merania sú potrebné na výpočet horizontálnej, alebo vertikálnej vzdialenosti. Prístroj na displeji ukazuje, ktorú vzdialenosť je potrebné odmerať, aby sa predišlo meračským chybám.



### Dvojité meranie

Použitím statívu môžete merať presné horizontálne a vertikálne vzdialenosti. The Leica DISTO™ D3 určuje výsledok na základe troch meraní. Funkcie ako minimálna a maximálna vzdialenosť pomáhajú nájsť správny meraný bod.



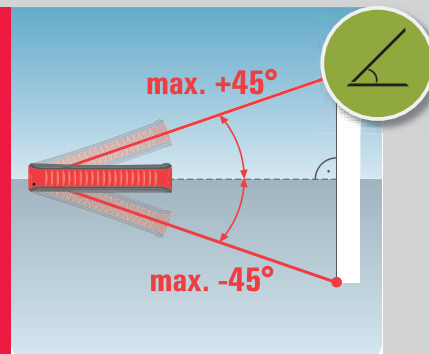
### Dvojité meranie - čiastočné

S trocha meraniami môžete určiť aj čiastočné vzdialenosti, alebo výšky, ako napríklad výšku okien. Dá sa použiť pre horizontálne aj vertikálne vzdialenosti.

## Meranie uhlov

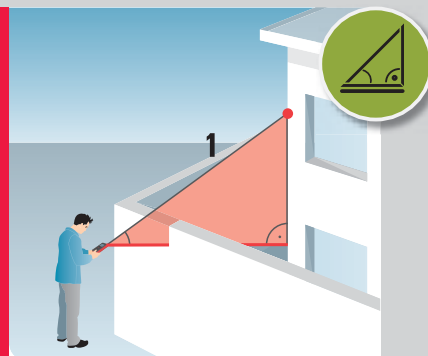
### Uhly

Sklonový senzor meria uhly do  $\pm 45^\circ$ . Typickým využitím je určovanie sklonu strechy. Pri meraní uhlov je potrebné držať zariadenie v približnej rovine ( $\pm 10^\circ$ ).



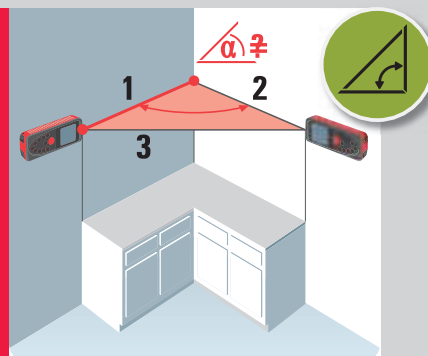
### Horizontálne vzdialenosti

Funkcia merania uhlov umožňuje určovanie horizontálnych vzdialeností, aj keď cieľový bod nie je priamo viditeľný. Užitočná funkcia pri prekážkach v meraní ako napríklad stena, alebo iný objekt medzi Vami a meraným bodom.



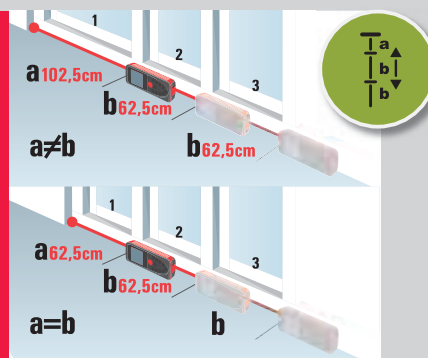
### Meranie kolmosti stien

Zariadenie dokáže určiť uhol meraním v trojuholníku, funkcia je vhodná napríklad pre kontrolu kolmosti stien izieb. Najprv sa zmerajú dve kratšie strany a potom diagonálna najdlhšia strana trojuholníka. Prístroj následne zobrazí vypočítaný uhol.



### Funkcia vytyčovania

Do zariadenia je možné uložiť dve rozdielne vzdialenosti (a,b), ktoré môžu byť následne upravené o požadovanú hodnotu. Táto funkcia umožňuje pozorovať na displeji, ktorým smerom je potrebné posunúť DISTO. Prístroj ukazuje smer pohybu šípkou a aktuálnu vzdialenosť. Pri vzdialenosti 0.1 m od ďalšieho vytyčovaného bodu vydá zariadenie zvukový signál.



# Leica DISTO™ D3

## Talent na prvý pohľad

Technická špecifikácia	
Presnosť	±1.0 mm
Dosah	0.05 do 100 m
Power Range Technology™	•
Vzdialenosť v m Ø laserovej bodky v mm	10, 50, 100 m 6, 30, 60 mm
Minimálna a maximálna vzdialenosť	•
Kontinuálne meranie	•
Sčítanie / odčítanie	•
Funkcia Tracking	•
Výpočet plôch / objemov	•
Izbové výpočty	•
Uhly	•
Pytagorova veta	•
Sklonový senzor	•
Sklonový senzor Rozsah Presnosť laserového lúča Presnosť tela prístroja	± 45° ± 0.3° ± 0.3°
Jednotky sklonového senzora	± 0.0°, 0.00%
Uloženie konštantných hodnôt	1
Pamäť meraných hodnôt	20
Oneskorené meranie	•
Automatické osvetlenie	•
Jednotky	0.000 m, 0.000° m, 0.00 m, 0.00 ft, 0' 00" 1/32, 0.0 in, 0 1/32 in
Výdrž batérií	do 5000 meraní
Multifunkčný koncový diel	•
Možnosť upevnenia na statív	•
Batérie	typ AAA 2 x 1.5V
Odolnosť podľa IP54 (voda, prach)	•
Rozmery	125 x 45 x 24 mm
Hmotnosť s batériami	110 g

Balenie obsahuje:



### Kožené púzdro

Všetko pekne usporiadané

### Cieľová platňa

Presné meranie na nereflexnom povrchu

### Bezpečnostný remienok

Chráni pred pádom



Laser class II  
in accordance with  
FDA 21CFR Ch.1 § 1040

Laser class 2  
in accordance with  
IEC 60825-1 and EN 60825-1

Geotech Bratislava  
Černyševského 26  
85101 Bratislava  
[www.geotech.sk](http://www.geotech.sk)  
[geotech@geotech.sk](mailto:geotech@geotech.sk)  
tel:+421 2 62410823

